



# **МОДУЛЬНАЯ СИСТЕМА МОНИТОРИНГА**



# О КОМПАНИИ



➤ **>33** тыс.  
наименований в  
ассортименте

➤ **>4500+**  
сотрудников


➤ **>72+** млрд.  
годовой оборот

➤ **>50%**  
прибыли  
реинвестируется

➤ **>10**  
производственных  
площадок в РФ

➤ **>25**  
лет на рынке

# ОТРАСЛЕВЫЕ КОМПЛЕКСНЫЕ РЕШЕНИЯ

A photograph of an industrial facility, likely a refinery or chemical plant, at sunset. The sky is filled with soft, golden light, and the facility's structures, including tall distillation columns and a complex network of pipes, are illuminated by warm lights. The foreground shows some lower-level buildings and trees.

Электро-распределительные системы  
Системы управления  
Кабеленесущие системы

Автоматизация  
Диспетчеризация

Системы освещения  
Управление освещением

Серверные  
ЦОД

Автономные энергосистемы и  
солнечные электростанции

# R&D IEK GROUP



Направление бизнеса	Завершено проектов	Выведено новинок	Получено патентов	Штат R&D было-стало	Участие в премиях, результат
"Универсальные системы для передачи электроэнергии"	99	7 869	13	13 - 32	1. Лучший промышленный дизайн России 2023 – участник 2. Лучший промышленный дизайн России 2024 – 1 место в категории «Дизайн промышленного оборудования», номинация «Дизайн-прототип»
«Телеком»	38	1 925	4	3 – 15	Лучший промышленный дизайн России 2023/2024 – участник
«Светотехника»	87	2 367	3	4 – 5	
«Автоматизация»	22	1 828	0	6 – 3	
«Низковольтное оборудование»	125	10 220	0	8 – 12	
ТД «R&D»			2	2	
ТД «Дизайн»			1	2 – 3	
<b>Итого</b>	<b>371</b>	<b>24 209</b>	<b>23</b>	<b>36 - 72</b>	

Сертификаты на продукцию:





**Модульная система  
мониторинга  
M&M**

# Master модуль мониторинга



## Система ИТК М&М (monitoring and management)

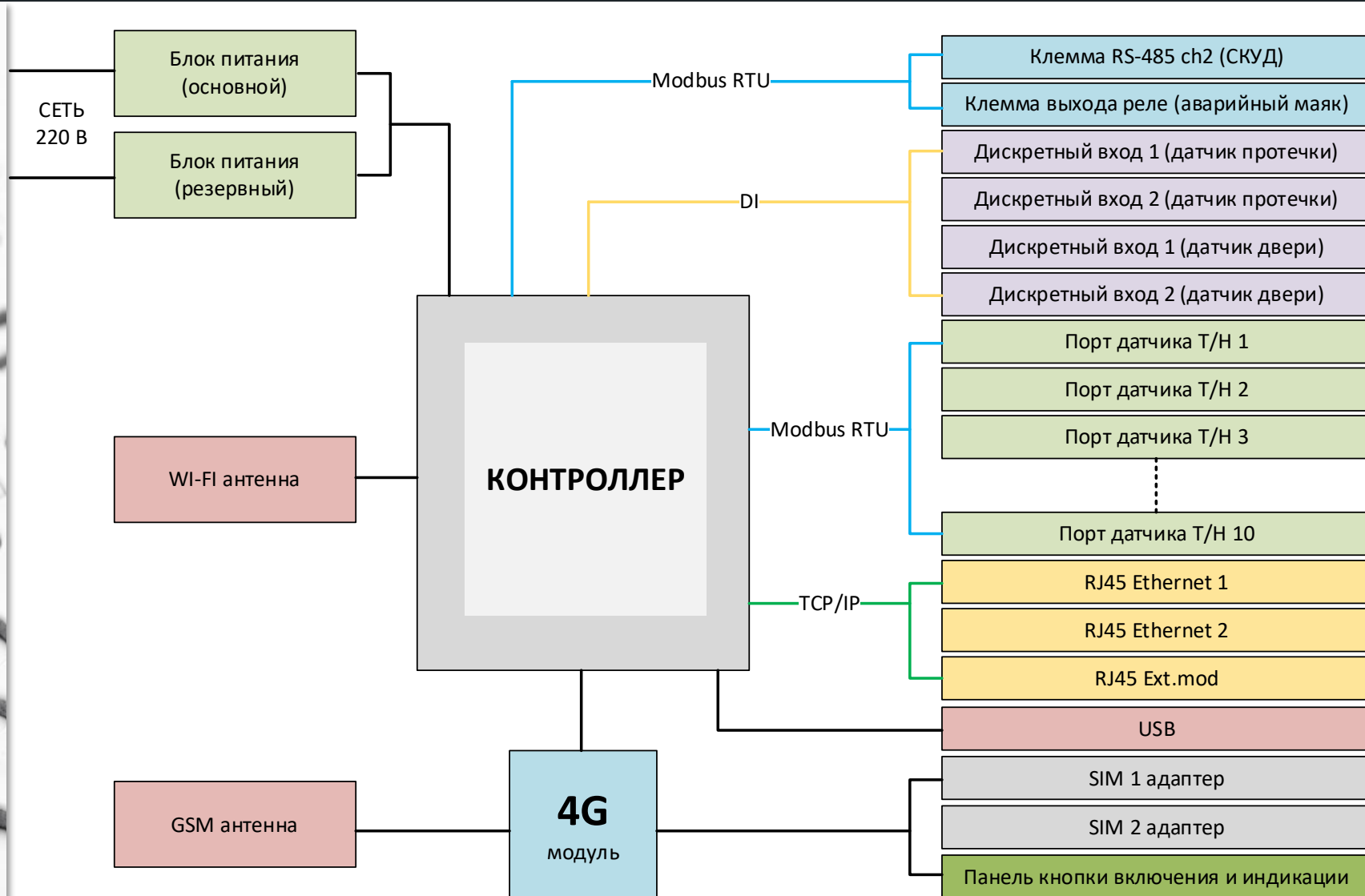


Система ИТК М&М - программно-аппаратный комплекс осуществляющий сбор, обработку информации о различных параметрах состояния окружающей среды и инженерных систем. Позволяет подключать в систему дополнительные модули мониторинга AIM СКС, НКУ Format PRO и д.р.

**Предустановленное ПО собственной разработки с уникальным UI/UX.**



# Внутренняя схема модуля мониторинга



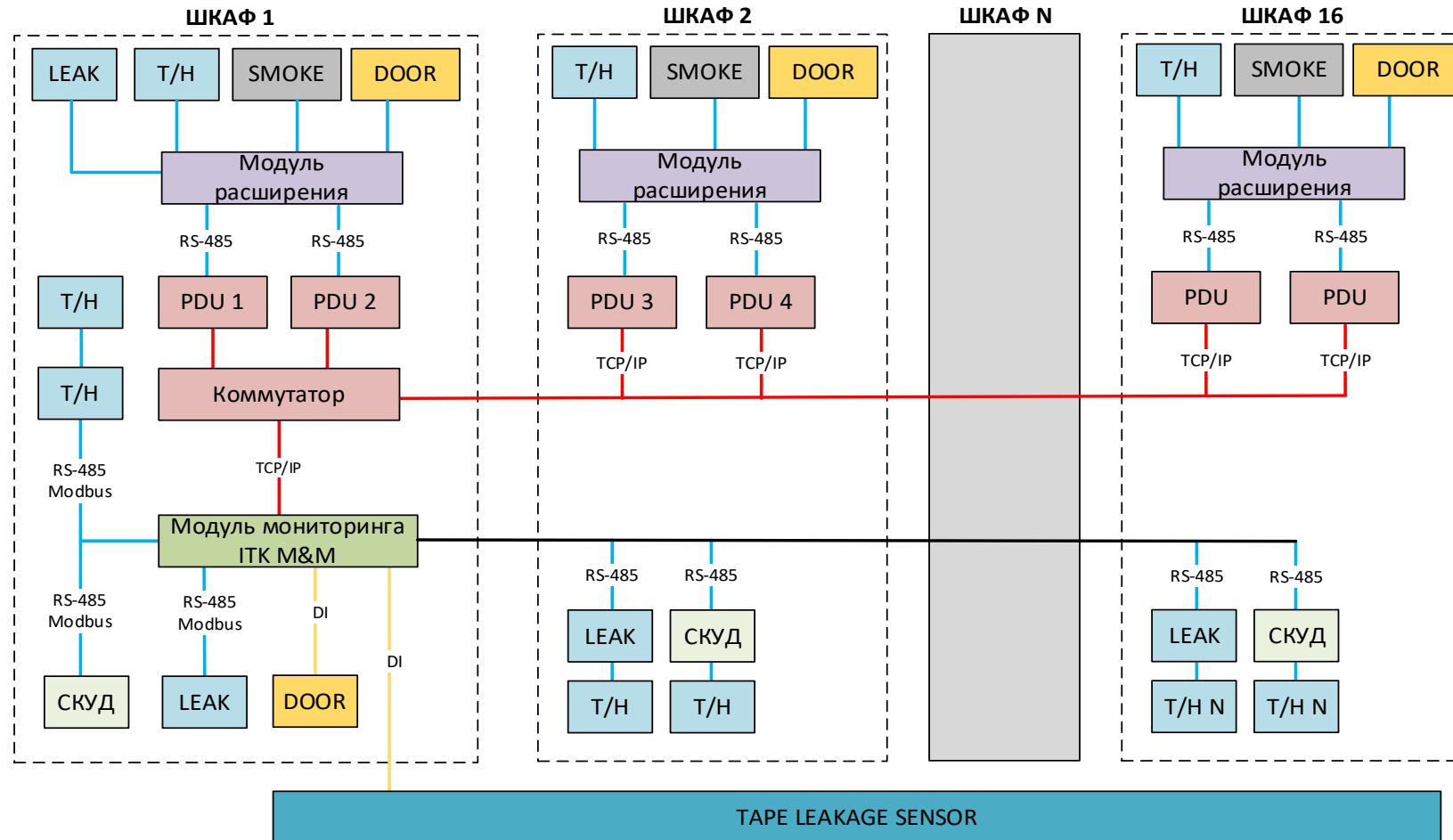
# Основные преимущества



- Подключение датчиков температуры и влажности
- Подключение блоков распределения питания (БРП ИТК DATASOCKET) с опциональным модулем расширения мониторинга БРП
- Подключение датчиков протечки датчиков открытия двери
- Подключение модуля мониторинга AIM СКС IQLINK
- Подключение СКУД серверного шкафа
- Подключение модулей расширения для мониторинга инженерного оборудования



# Схема построения мониторинга

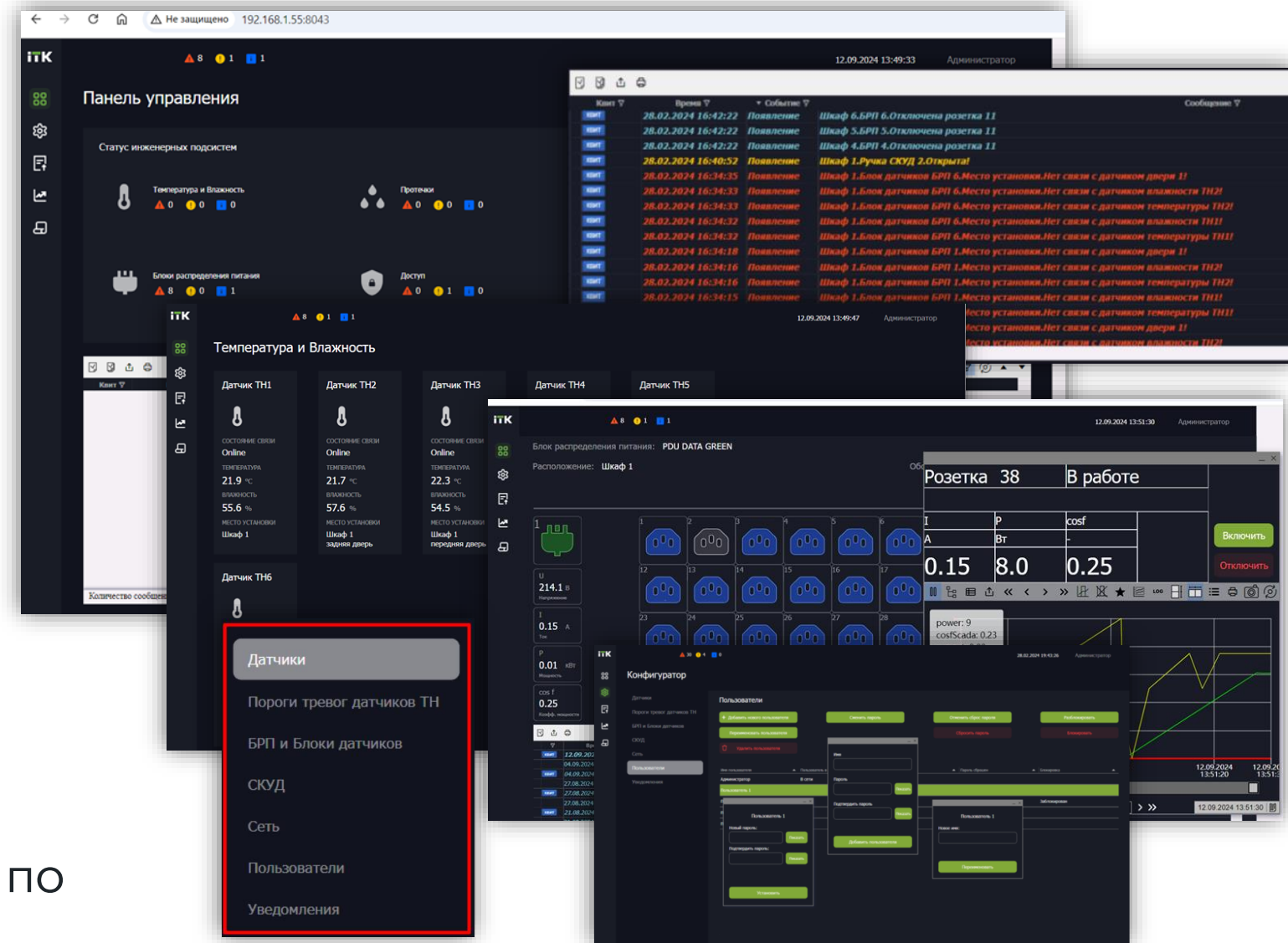


# Программное обеспечение



## Функционал встроенного ПО

- Журнал активных событий:
  - ✓ аварийные
  - ✓ предупреждающие
  - ✓ информационные
- Состояние PDU и их розеток:
  - ✓ наличие питания
  - ✓ готов/в резерве
  - ✓ аварийное состояние
  - ✓ управление розетками / группами розеток
- Тренды:
  - ✓ температура и влажность
  - ✓ оффлайн и онлайн
  - ✓ задаваемые интервалы
- Гибкое конфигурирование и настройка системы
- Оповещение администраторов по Email и SMS





# Модуль AIM СКС

iQLiNK

# Интеллектуальная СКС



**ITK IQLINK**  
by IEK



**ITK IQLINK** - программно-аппаратный комплекс для оперативного мониторинга сетевых подключений, контроля трафика и учёта сетевой инфраструктуры предприятия.

Система **AIM** (Automated Infrastructure Management) автоматически обнаруживает устройства и документирует сетевую кабельную инфраструктуру в ЦОД и других объектов.



# Основные преимущества



1

Бесконтактный и высокоточный мониторинг

2

Собственное ПО с уникальным UI/UX

3

Поддержка стандартных компонентов СКС

4

В основе запатентованные решения

5

Работа в интер-коннект и кросс-коннект

6

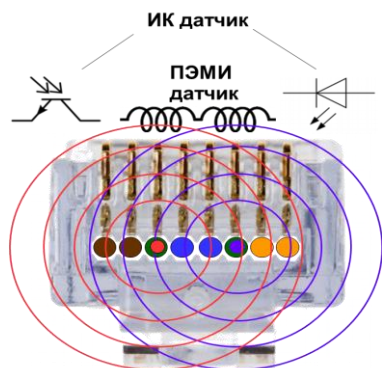
Возможность «горячего» внедрения в СКС

7

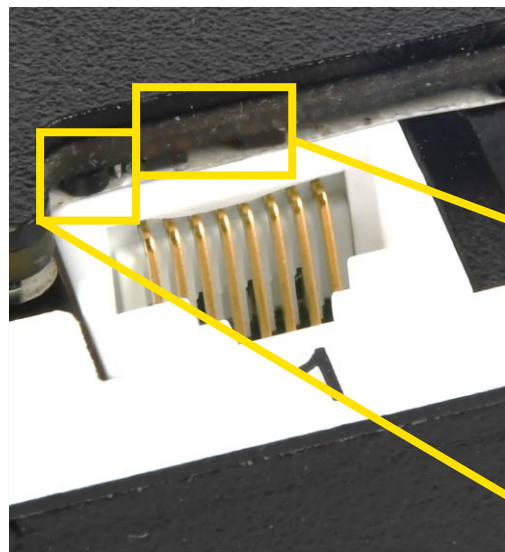
Построение проекта по принципу «intellect-ready»



# Высокоточный мониторинг



Каждый порт ИПП ИТК укомплектован датчиками высокой точности, их расположение исключает влияние помех и сигналов с соседних портов.



**ПЭМИ датчики** бесконтактно определяет наличие трафика Ethernet в UTP разьеме RJ45

**ИК датчик** определяет наличие вилки RJ45 в порту по принципу отражения от неё ИК-излучения



## Патент № 2310210

Способ, система и датчик подключения для идентификации порта коммутационной панели



## Патент № 2583999

Датчик подключения для идентификации порта коммутационной панели

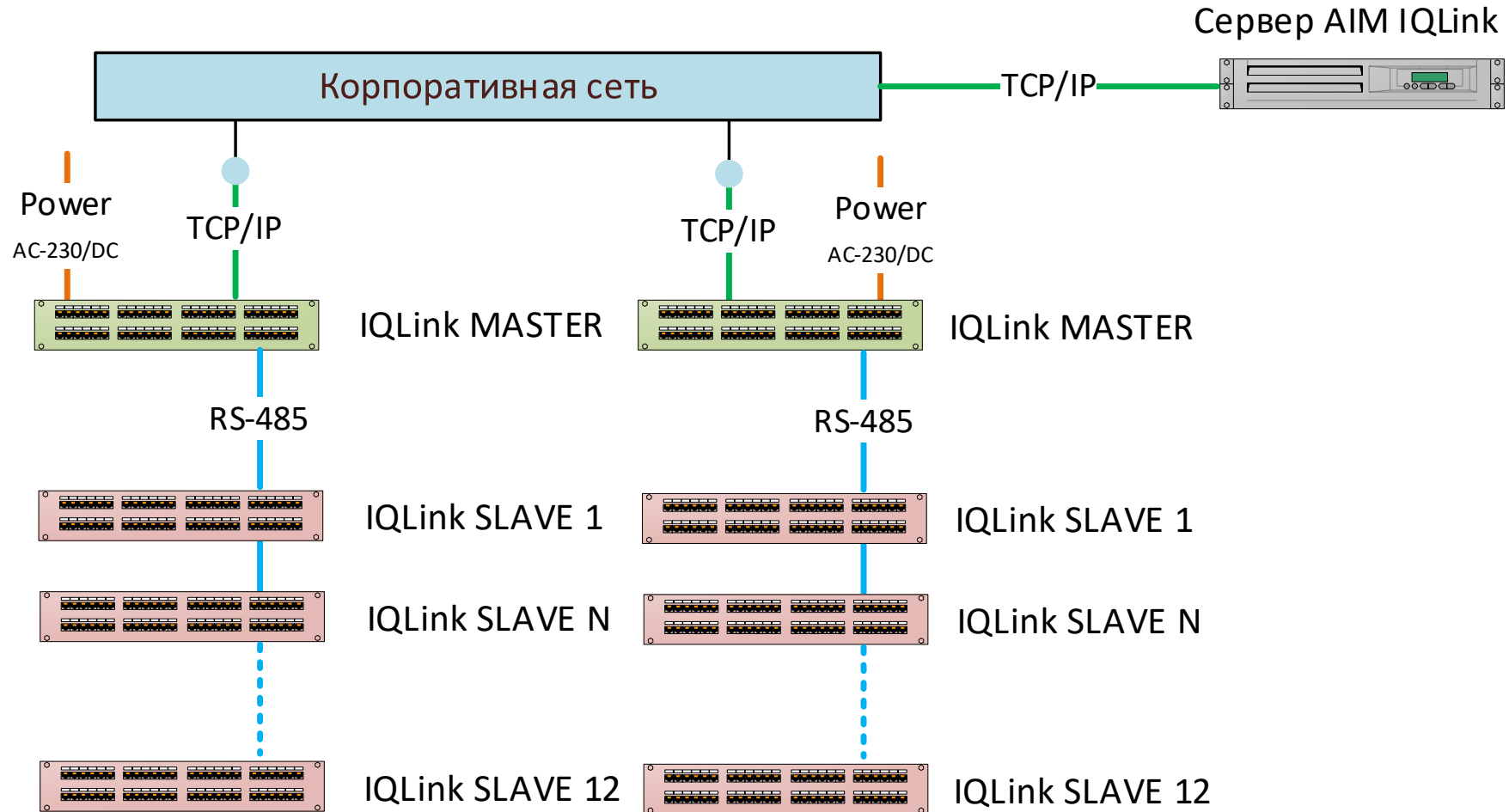


## Патент № 2313800

Способ и система для идентификации порта коммутационной панели, к которому подключено сетевое устройство



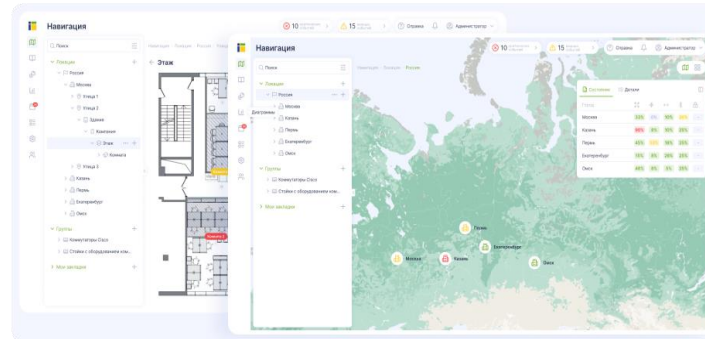
# Схема построения интеллектуальной СКС



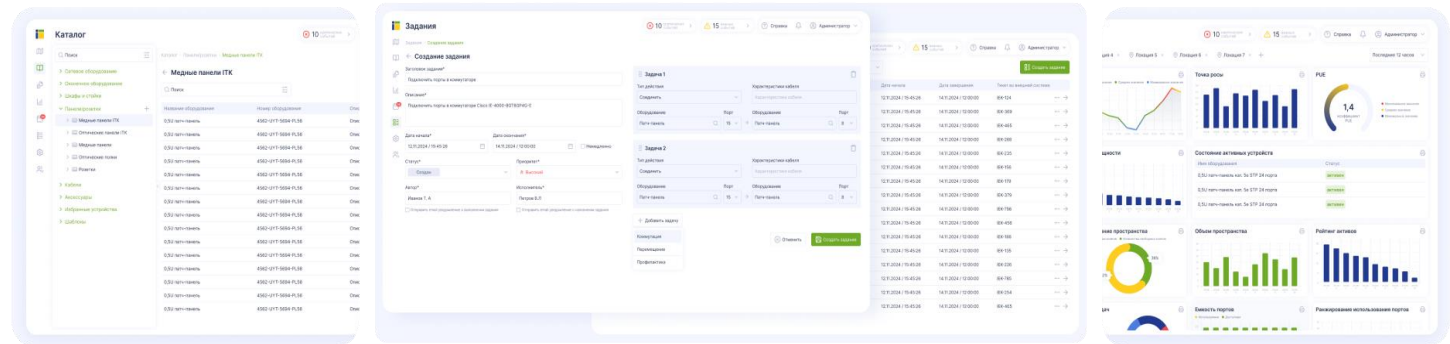
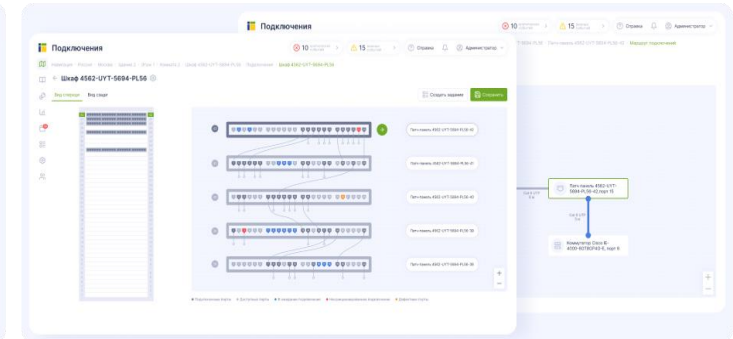
# Интеллектуальная СКС



Специализированные  
компоненты СКС



Программное  
обеспечение AIM



Сокращение  
простоев, оповещение  
о незапланированных  
изменениях в  
реальном времени



Упрощенный  
мониторинг и  
управление сетевой  
инфраструктурой и  
кабельных подключений





**IEK**

**ФОРМАТ  
PRO  
система  
НКУ**

**СДЕЛАНО  
В РОССИИ**



ОТ НАБОРА ОБОРУДОВАНИЯ



К ПРОГРАММНО-  
АППАРАТНОМУ КОМПЛЕКСУ

# FORMAT PRO



## + ПО IEK Expert

**FORMAT PRO** - это программно-аппаратный комплекс, премиальный продукт компании IEK, сочетающий в себе полюбившиеся многим клиентам металлические корпуса серии **FORMAT** и активное оборудование, включающее в себя всю полноту ассортимента линейки **ARMAT**, во главе которого стоит безопасность эксплуатирующего персонала, гибкость в создании решений, модульность, удобство и скорость монтажа.



# Основные преимущества



✓ Безопасность



✓ Заводские компоненты



✓ 3D виды CAD



✓ Гибкость решения



✓ Модульность



✓ 2D чертежи CAD



✓ Удобство и скорость



✓ Документация



✓ Спецификации

Решение	Выгоды продукта
- Удобная в сборке система - Адаптирована под ARMAT	- Сборку может выполнять один монтажник - Удобный доступ к крепёжным элементам и узлам монтажа - Разработаны установочные комплекты и узлы подключения под все типоразмеры АВ ARMAT
Складская доступность	- Широкая складская программа - Ускоренные сроки производства заказных позиций
Комплексное предложение с активным оборудованием	- Совместимость оборудования - Гарантия производителя
Техническая поддержка	- Помощь в расчете проектов
Сертификация производителей НКУ	- Обучение - Работа с претензиями, обратной связью

## В 2026 году будет представлена единая экосистема для инженерной инфраструктуры

**DCIM IEK** - единая платформа для объединения всех элементов инфраструктуры ЦОД для предоставления полной информации для принятия решений по управлению и качественному обслуживанию.

### Основные возможности:

- мониторинг всех необходимых параметров ЦОД в режиме реального времени;
- система отчетов на основе собранной информации;
- визуализация данных всех основных систем;
- инструменты для управления активами ЦОД;
- проведение анализов и подготовка планирования нагрузки ЦОД;
- оценка потенциальных сценариев нештатных событий.



**IEK**

**ВКЛЮЧАЕМСЯ  
В ЦОД!**

