

# «Зелёные» технологии в коммерческих дата-центрах Selectel

---



**Алексей Ерёмenco**  
Директор по инфраструктуре Selectel

# Дата-центры Selectel

- Цветочная 1
- Дубровка 1
- Дубровка 2
- Берзарина
- Дубровка 3
- Цветочная 2

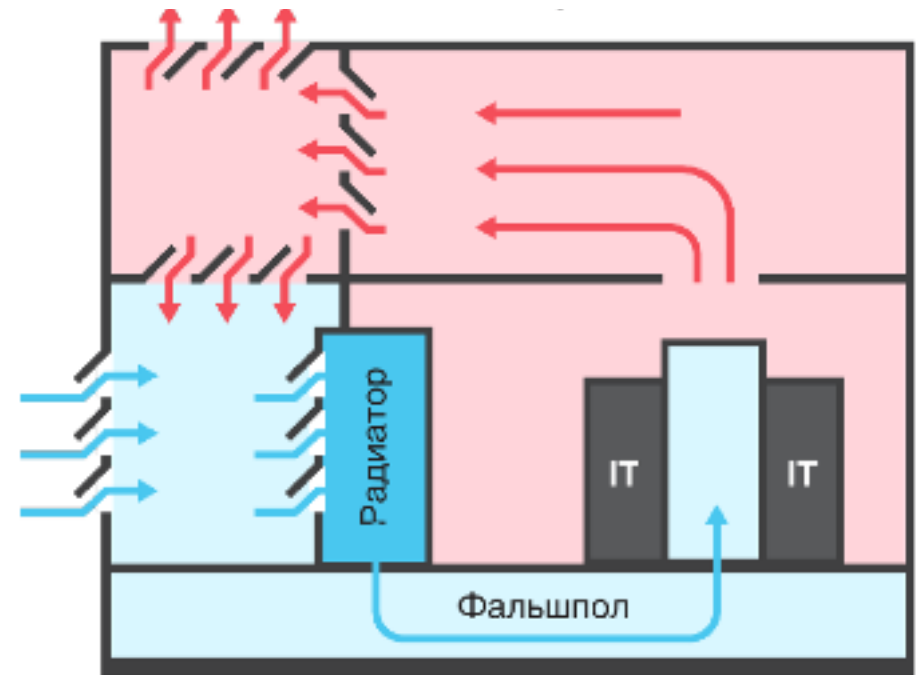


# Основные источники загрязнения

- Фреоны в системах охлаждения
- Хладоны в системах газового пожаротушения
- АКБ в системах бесперебойного электроснабжения

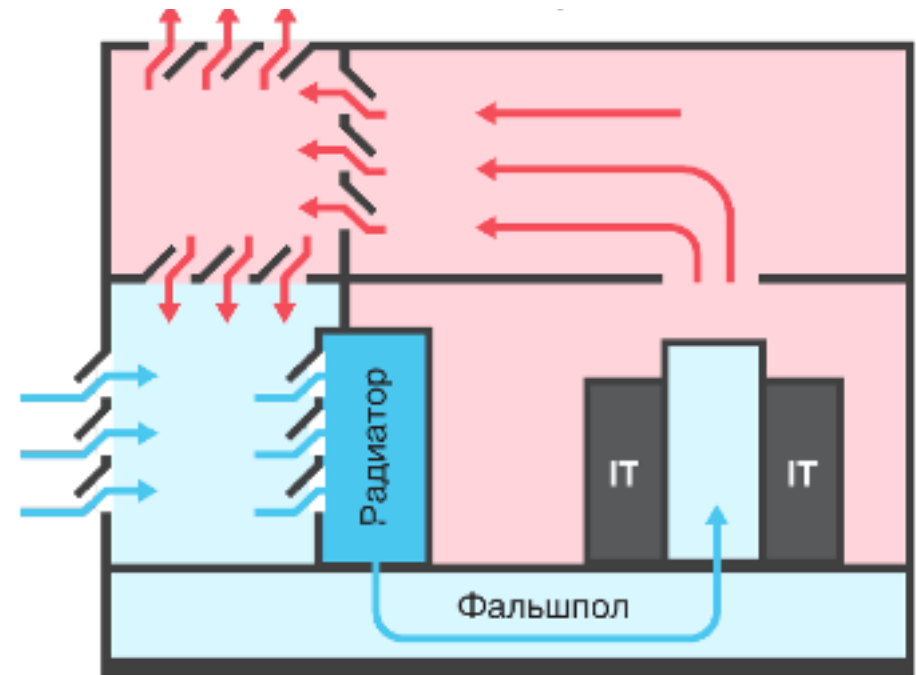
# Дата-центр Дубровка 1

Отказ от системы доохлаждения



# Дата-центр Дубровка 3

Отказ от фреона в качестве источника холода



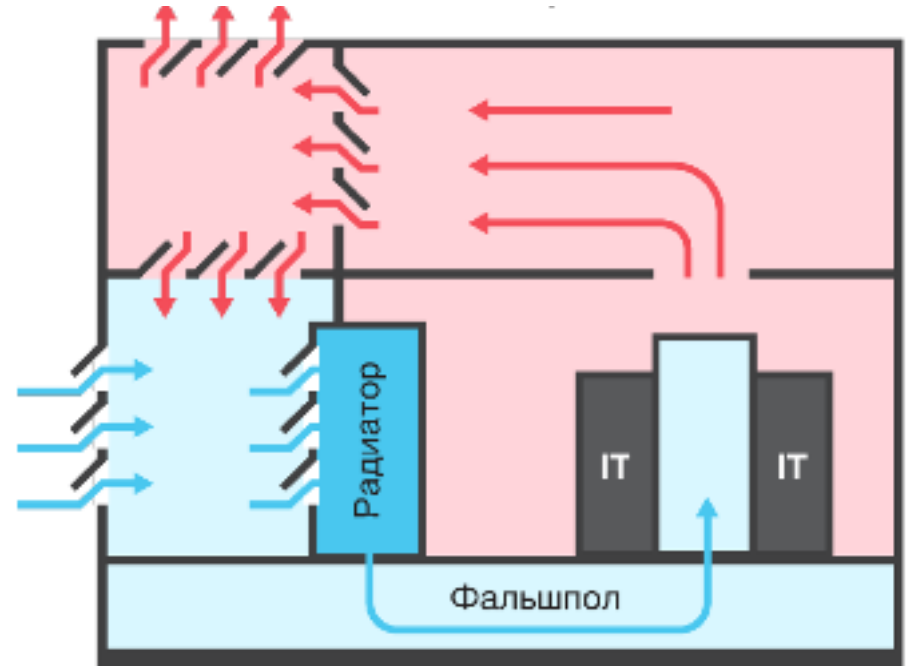
# Дата-центр Цветочная 1

Отказ от хладонов и системы автоматического пожаротушения



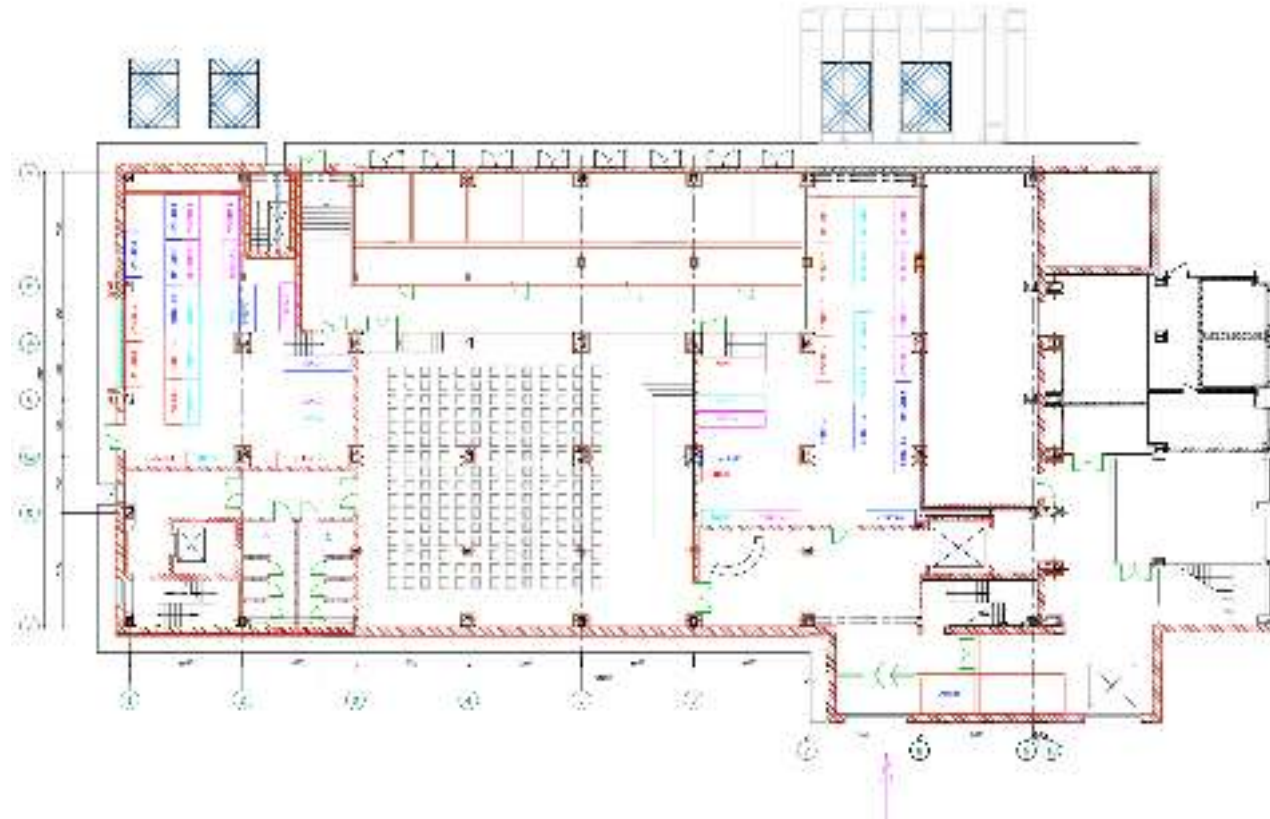
# Дата-центр Берзарина

Отказ от фреона в качестве источника холода



# Дата-центр Берзарина

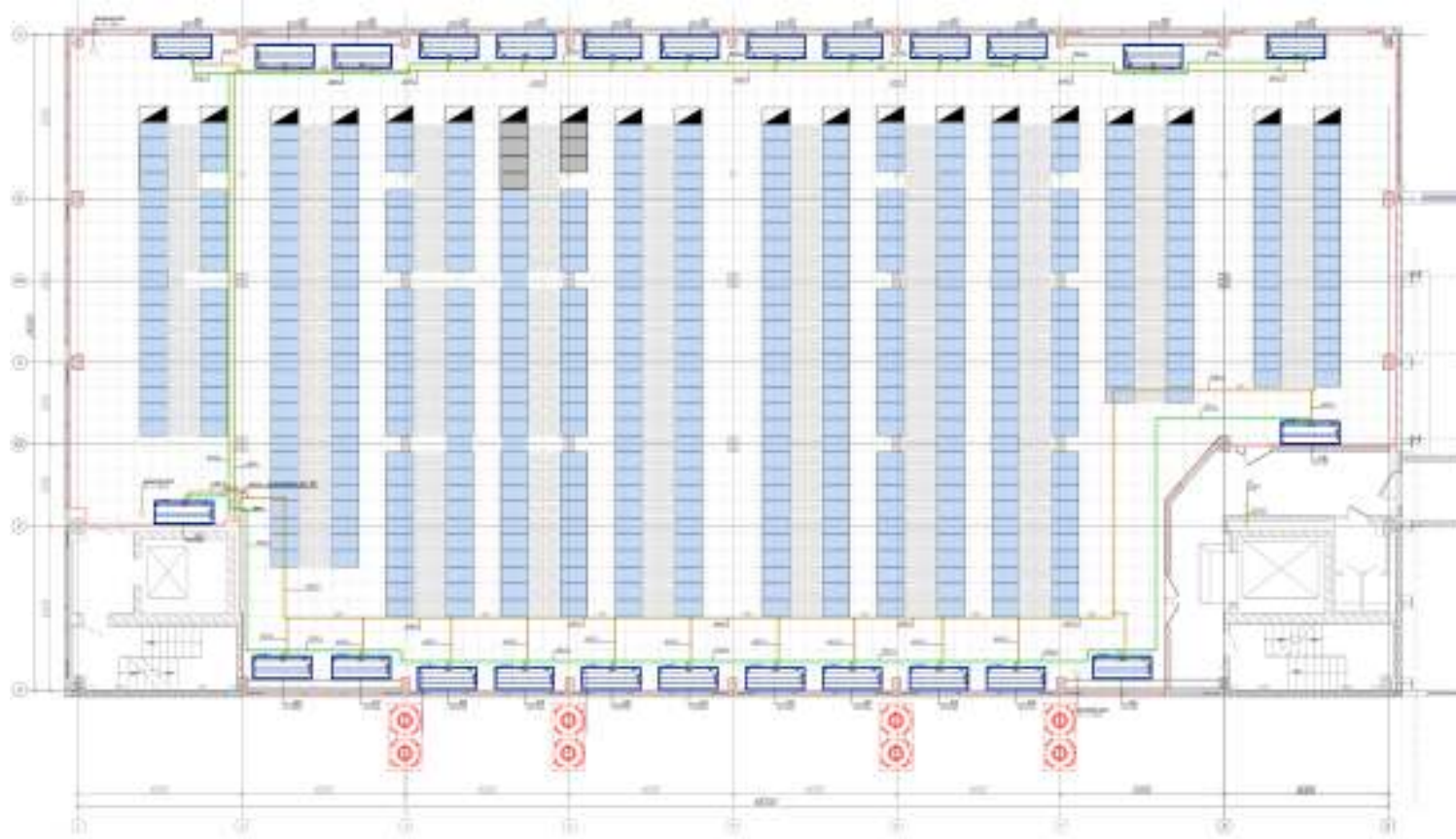
Отказ от АКБ





# Дата-центр Берзарина

Отказ от АКБ



# Выбор в пользу «зелёных» технологий

- Дубровка 1 — Фрикулинг или чиллерное охлаждение?
- Дубровка 3 — Фрикулинг + АБХМ или ККБ/чиллер?
- Цветочная 1 — СТУ МЧС или АУГПТ?
- Берзарина — Фрикулин + адиабатика или ККБ/чиллер?
- Берзарина — Классические или динамические ИБП?

# Спасибо!

---



**Алексей Ерёмёнок**  
[eremenko@selectel.ru](mailto:eremenko@selectel.ru)  
+79626864758